

FICHE TECHNIQUE

TECHNICAL SHEET



CHAMPAGNE

CARACTÉRISTIQUES TECHNIQUES



MATIÈRE	Candélabre en fonte d'acier
HAUTEUR	3,02 m / 3,22 m / 3,75 m
FIXATION	4 tiges de scellement ø 18x370, entraxe 200x200 mm
FINITION	Peinture polyester selon nuancier RAL
MODÈLE	Feuillage, lisse et cannelé
MODÈLES DE PARAPET	Hauteur : 2,30 m / 2,50 m / 3,05 m Fixation : 3 tiges de scellement ø 18x370 à 120°, entraxe sur ø 220 mm

TECHNICAL CHARACTERISTICS



MATERIAL	Cast iron light pole
HEIGHT	3,02 m / 3,22 m / 3,75 m
FIXING	4 fixing sticks ø 18x370, distance between axes 200x200 mm
FINISH	Polyester paint according to RAL color chart
MODEL	Smooth, with foliage and with grooves
BASE MODELS	Height : 2,30 m / 2,50 m / 3,05 m 3 fixing sticks ø 18x370 with 120°, distance between axes ø 220 mm

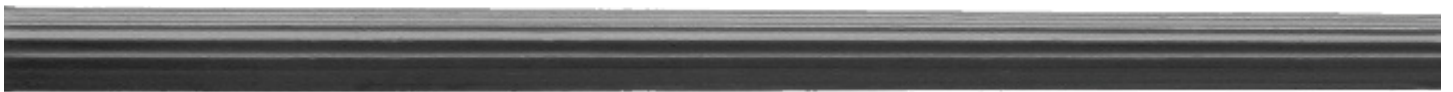
DÉCORATIONS / DECORATIONS



Modèle lisse / Smooth model



Modèle feuillage / Model with foliage



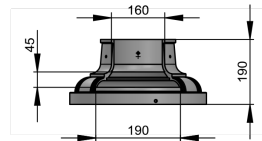
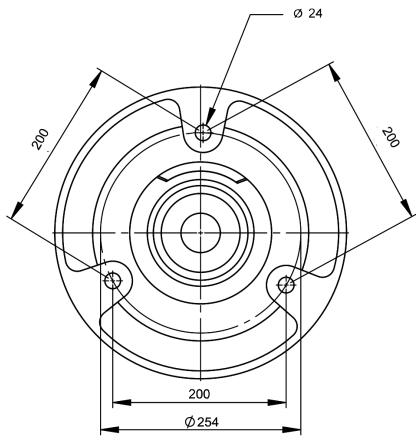
Modèle cannelé / Model with grooves

Modèle parapet / Base model
(2,30 m / 2,50 m / 3,05 m)

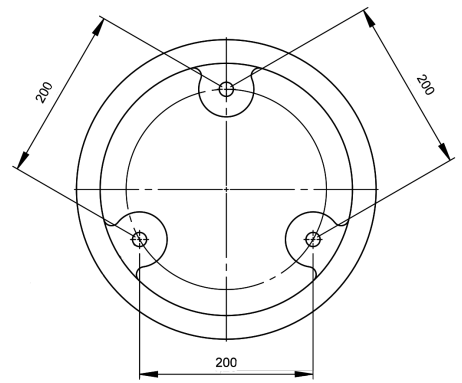


Grand modèle / High model
(3,02 m / 3,22 m / 3,75 m)

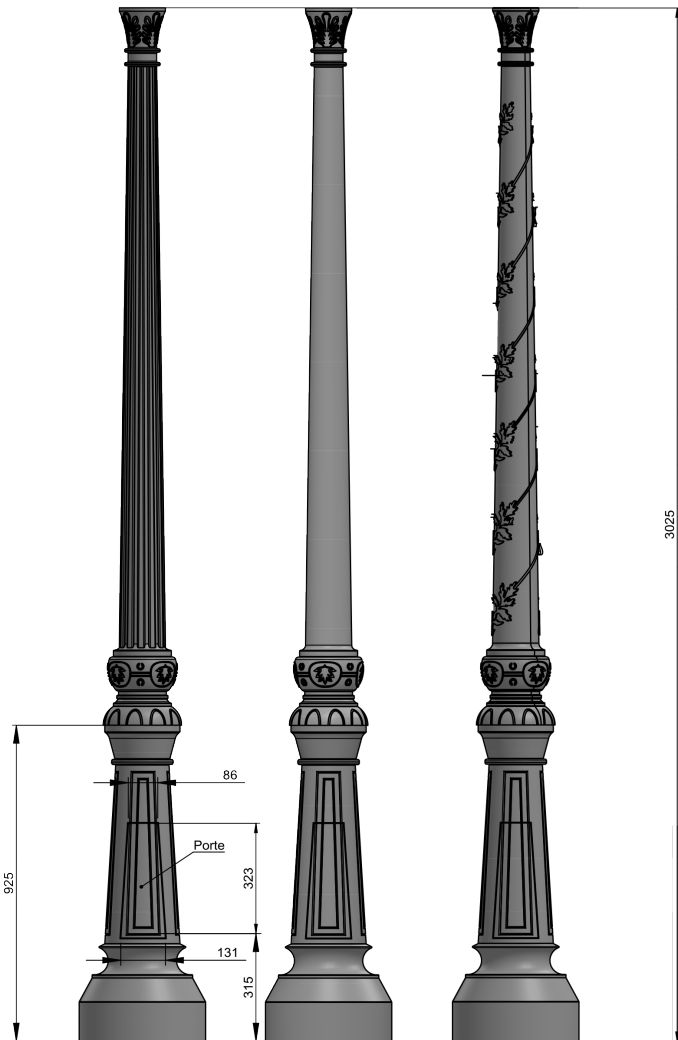




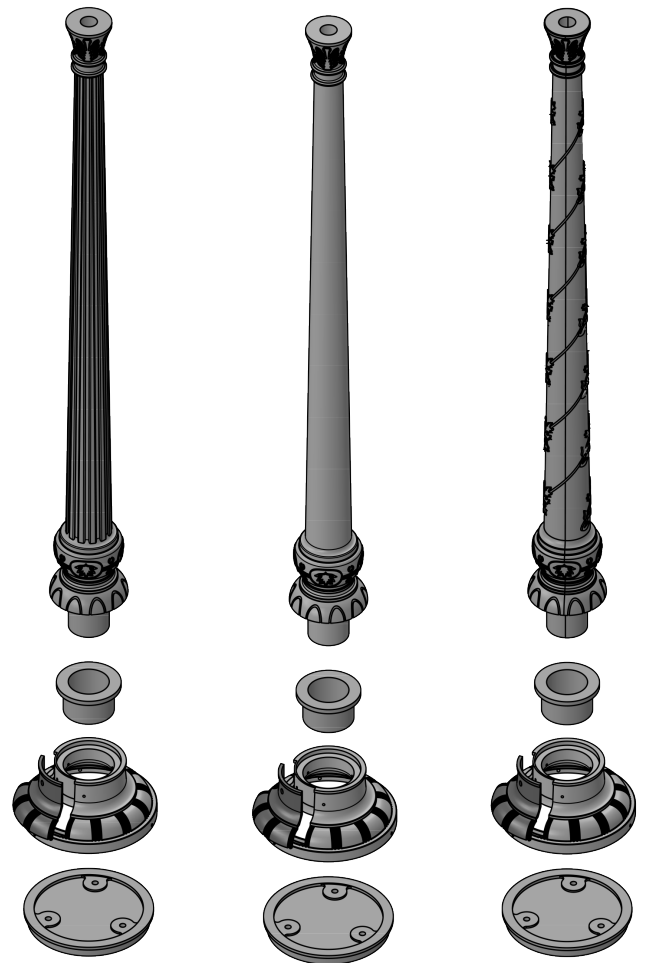
Dimensions trappe de visite



Disque de scellement



Surface de peinture : 1,525 m²



VERSION PARAPET

DESCRIPTION :

Finition :

- Peinture d'appret
- Ral suivant nuancier

Fixation :

- Lanterne : crapaudines
- Borne : tiges de scellement

Type de porte :

- Porte d'accès avec serrure batteuse

Options :

- Métallisation
- Écusson ville sur la borne